

# 19 その他の取扱製品

CONTENTS / INDEX / 耐荷重算定式

丁番 / ヒンジ

F落し / 丸落し

打掛け / 掛金

玄関扉 / 防犯製品 / 郵便箱

クレセント

縞りハンドル

ラッチ / 受

窓アーム

アームストッパー / 戸当り

引手 / 把手 / 押し棒

戸車 / ガイドローラー

排煙

点検口 / 点検口用品

裏板

アンカー

ゴム

目板 / エッジ / 網戸骨

消防ホース口 / 扉のみ / ガラリ軸他

両面テープ / グラスウール / その他

## PHF-28 NEW

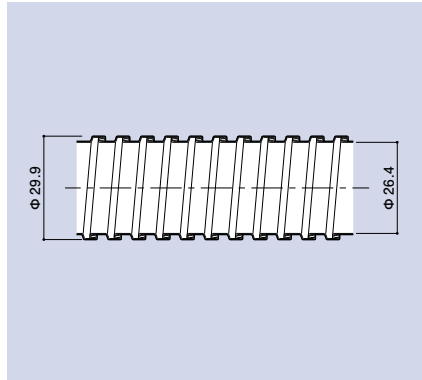


### 不燃性裸フレキ

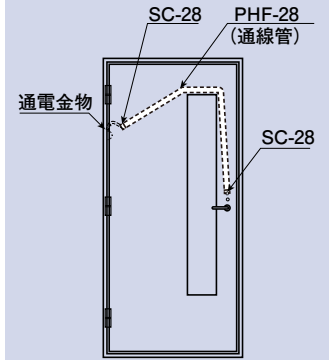
※30m単位

品番	材質	仕上
PHF-28	亜鉛メッキ鋼製	—

- 亜鉛メッキ鋼製インターロック式構造で、樹脂被覆のない非防水タイプです。
- 扉内配管などに使用でき、扉の焼き付け塗装にも対応します。(耐熱温度200℃)
- 専用コネクタはSC-28となります。



### PHF-28使用例

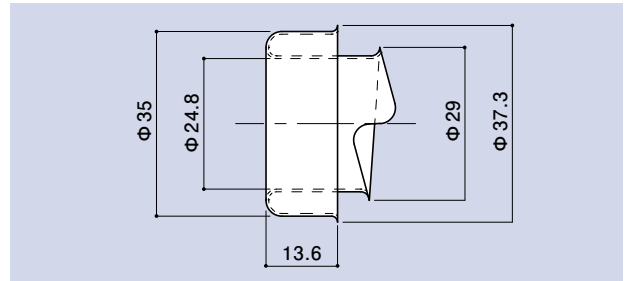


## SC-28 NEW

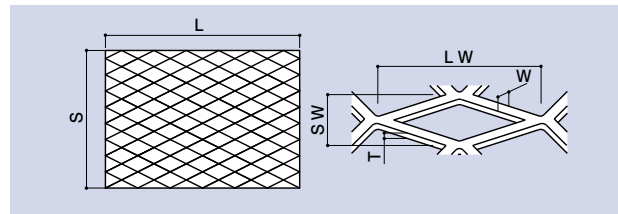


### スクリューコーン

品番	材質	仕上
SC-28	SPCE	電気亜鉛メッキ



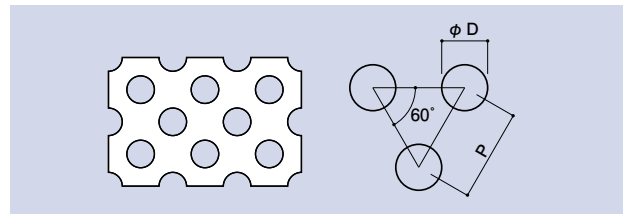
## エキスパンドメタル



No.	SW	LW	T	W	S	L
XS 31	12	30.5	1.2	1.5	914	1829
					1219	2438
XS 32	12	30.5	1.6	2.0	914	1829
					1219	2438

●上表はスチール製です。その他の材質、サイズも有りますので、お問い合わせ下さい。

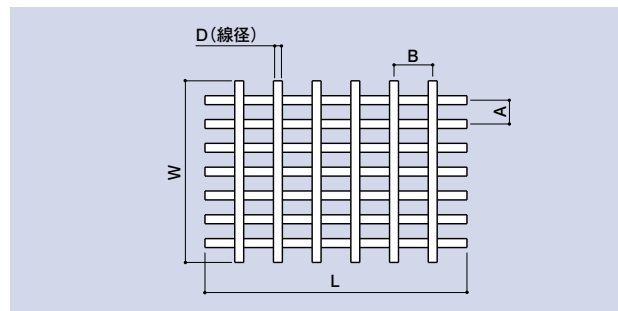
## パンチングメタル



品番	φD	P
A5080	5.0	8.0
A6090	6.0	9.0
A8010	8.0	10.0

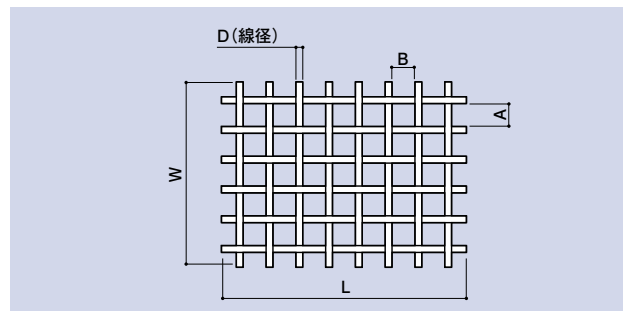
●上表はスチール製です。その他の材質、サイズも有りますので、お問い合わせ下さい。

## ワイヤーメッシュ



- 材質、各寸法(A,B,D,W,L)指示願います。
- 仕上は指示無き場合は生地のみとなります。

## クリンプ金網



- 材質、各寸法(A,B,D,W,L)指示願います。
- 仕上は指示無き場合は生地のみとなります。