

CONTENTS / INDEX / 耐荷重算定式

丁番 / ヒンジ

F落し / 丸落し

打掛け / 掛金

玄関扉 / 防犯製品 / 郵便箱

クレセント

縋りハンドル

ラッチ / 受

窓アーム

アームストッパー / 戸当り

引手 / 把手 / 押し棒

戸車 / ガイドローラー

排煙

点検口 / 点検口用品

裏板

アンカー

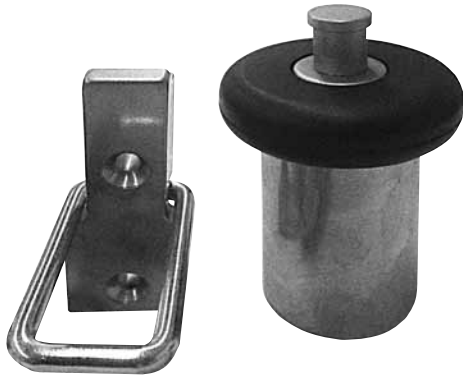
ゴム

目板 / エッジ / 網戸骨

潮防ホース口 / 扉のみ / ガラリ軸他

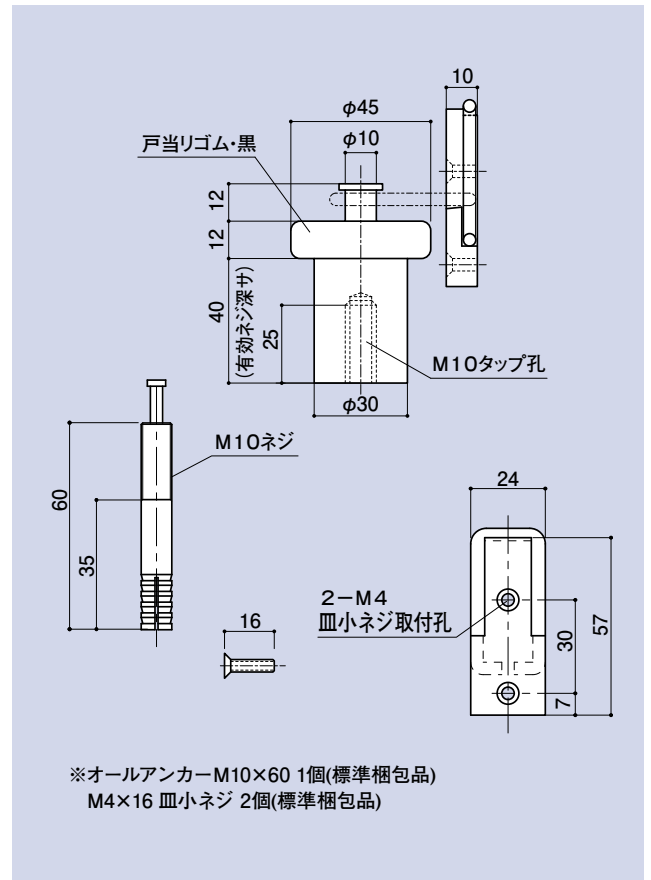
両面テープ / グラスウール / その他

SD-499



床付戸当り

品番	材質	仕上
SD-499	ZDC2	サチライトNiCr



SD-499-70・80・100 120・150



フック付戸当り

品番	A	B	材質	仕上
SD-499-70	70	M10	ZDC2	サチライトNiCr
SD-499-80	80	M10		
SD-499-100	100	M12		
SD-499-120	120	M12		
SD-499-150	150	M12		

