

CONTENTS / INDEX / 耐荷重算定式

丁番 / ヒンジ

F落し / 丸落し

打掛け / 掛金

玄関扉 / 防犯製品 / 郵便箱

クレセント

縋りハンドル

ラッチ / 受

窓アーム

アームストッパー / 戸当り

引手 / 把手 / 押し棒

戸車 / ガイドローラー

排煙

点検口 / 点検口用品

裏板

アンカー

ゴム

目板 / エッジ / 網戸骨

消防ホース口 / 扉のみ / ガラリ軸他

両面テープ / グラスウール / その他

## AD-565



### アームストッパー(ステン)

品番	勝手	材質	仕上
AD-565	R	SUS304	ヘアライン
	L		

#### 扉90度開口時参考取付位置

寸法	50	55	60	65
φ寸法				
X寸法	161	158	155	152

## AD-567



### 小扉用アームストッパー

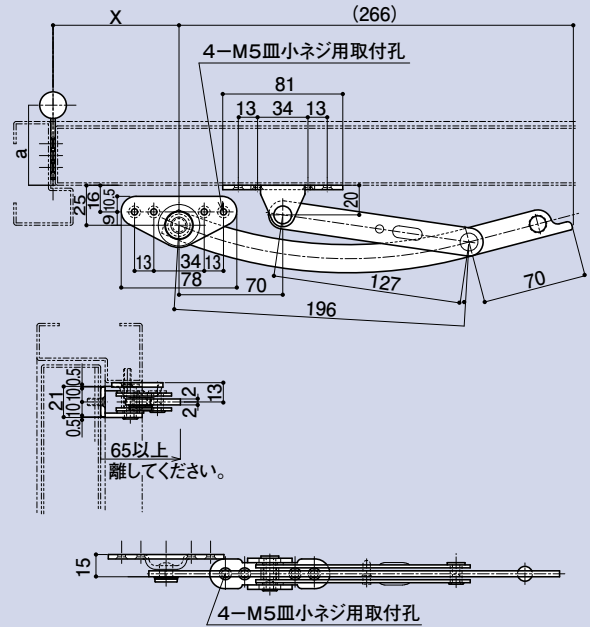
品番	勝手	材質	仕上
AD-567	R	SUS304	電解研磨

#### 扉90度開口時参考取付位置

寸法	14	19	25	30
φ寸法				
X寸法	63	60	55	51

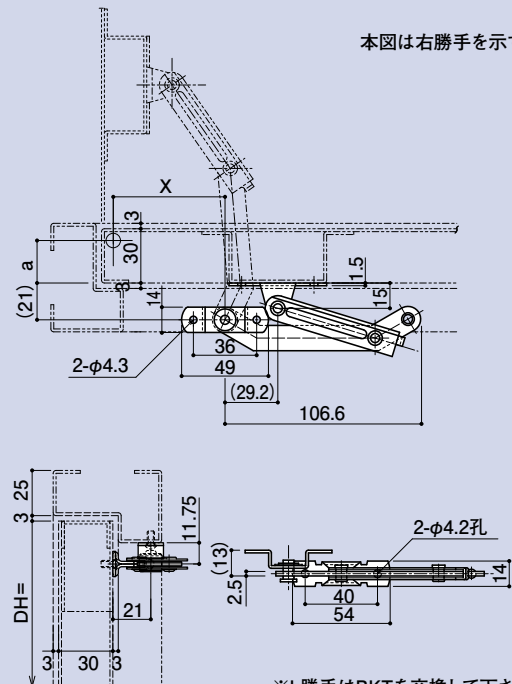
本図は右勝手を示す

※アームの可動範囲はX寸法+270mmとなります。枠との接触にご注意下さい。



※取付ビス M5×15 D=8 SUS 8個 標準梱包品

本図は右勝手を示す



※L勝手はBKTを交換して下さい