

CONTENTS / INDEX / 耐荷重算定式

丁番 / ヒンジ

F落し / 丸落し

打掛け / 掛金

玄関扉防犯製品 / 郵便箱

クレセント

縞りハンドル

ラッチ / 受

窓アーム

アームストッパー / 戸当り

引手 / 把手 / 押し棒

戸車 / ガイドローラー

排煙

点検口 / 点検口用品

裏板

アンカー

ゴム

目板 / エッジ / 網戸骨

消防ホース口扉のみ / ガラリ軸他

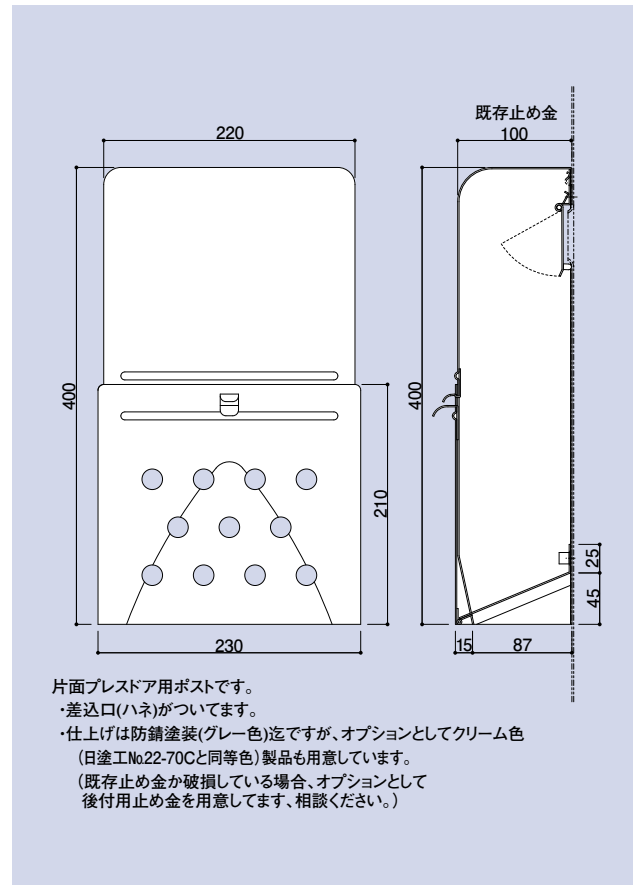
両面テープ / グラスウール / その他

SD-KJ-1



KJ-1型郵便ポスト

品番	材質	仕上
SD-KJ-1	SPHC	グレー色(防錆塗装)



SD-KJ-1A(廃番)



KJ-1A郵便ポスト

品番	材質	仕上
SD-KJ-1A	SPHC	クリーム色(防錆塗装)

