

CONTENTS/
INDEX/
耐荷重算定式

丁番/
ヒンジ

F落し/
丸落し

打掛け/
掛金

玄関扉
防犯製品
郵便箱

クレセント

縞りハンドル

ラッチ/受

窓アーム

アームスッター/
戸当り

引手/把手/
押し棒

戸車/
ガイドローラー

排煙

点検口/
点検口用品

裏板

アンカー

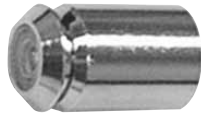
ゴム

目板/
エッジ/
網戸骨

消防ホース口
扉のみ/
ガラリ軸他

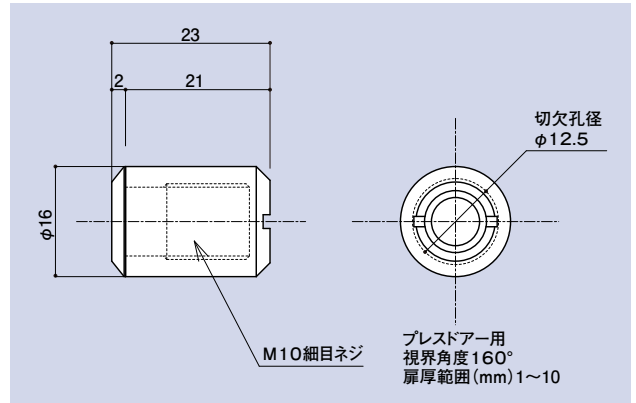
両面テープ/
ガラスウール
その他

SO-902-1

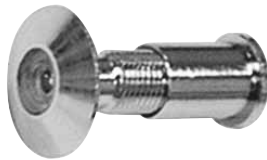


防犯メガネ(プレスドアー用) KJ公団用

品番	材質	仕上
SO-902-1	C3602BE	Cr・銅ブロンズ

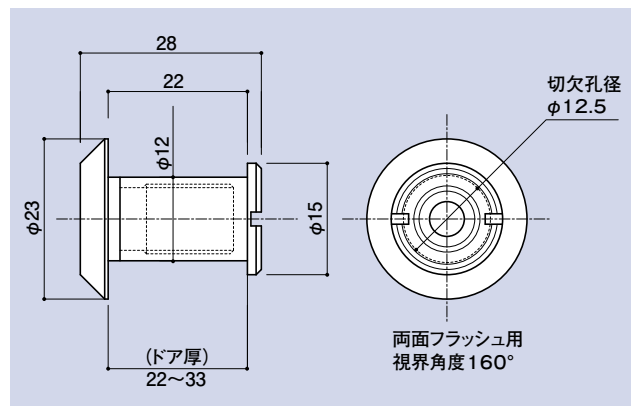


SO-903-1 扉厚22~33(mm)用



防犯メガネ(一般ドアー用) KJ公団用II型

品番	材質	仕上
SO-903-1	C3602BE	真鍮色・Cr

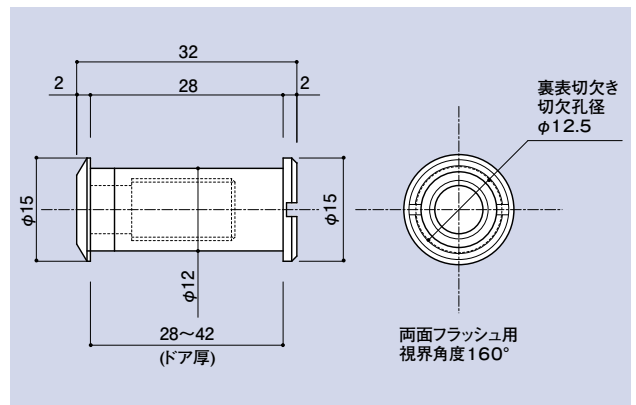


SO-934-1 扉厚28~42(mm)用



防犯メガネ

品番	材質	仕上
SO-934-1	C3602BE	Cr・銅ブロンズ・金 真鍮ブロンズ・真鍮色・黒色



SO-934-2 扉厚28~42(mm)用



防犯メガネ(両面カット回転防止付) 一般用

品番	材質	仕上
SO-934-2	C3602BE	Cr・銅ブロンズ 真鍮ブロンズ・真鍮色

