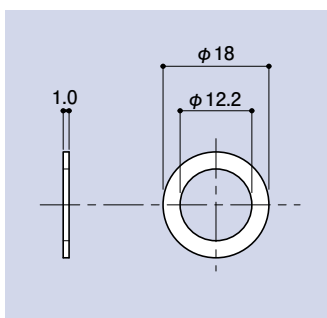
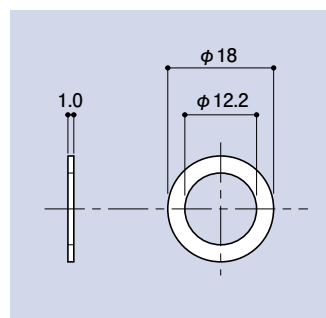


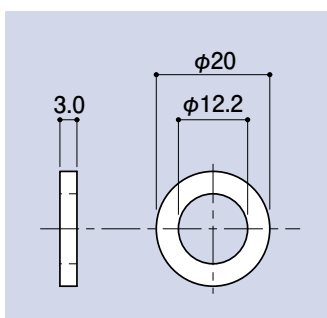
SD-930



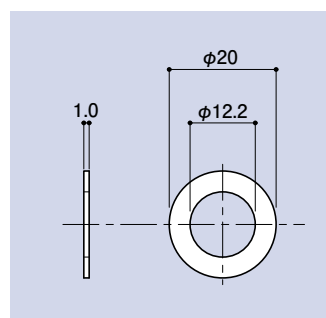
SD-931



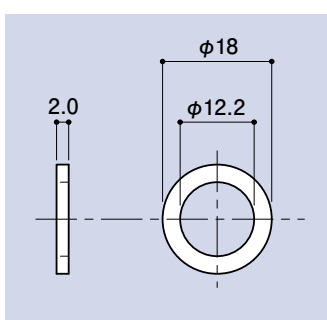
SD-932



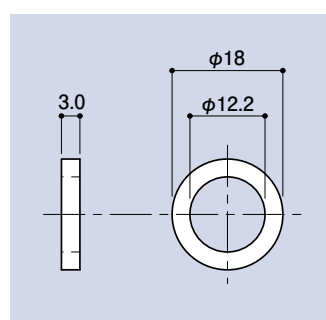
SD-933



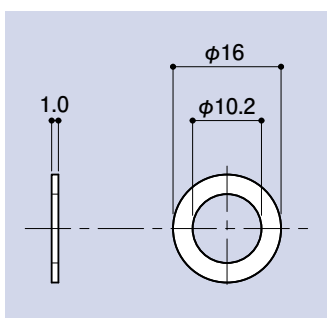
SD-934



SD-935

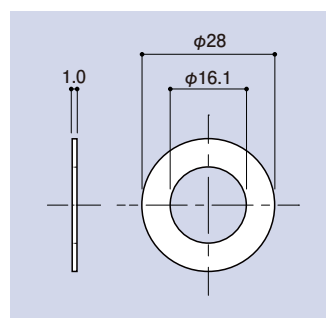


SD-936



SD-937

NEW



CONTENTS /
INDEX /
耐荷重算定式

丁番
ヒンジ

F落し /
丸落し

打掛け /
掛金

玄関扉
防犯製品 /
郵便箱

クレセント

締めハンドル

ラッチ / 受

窓アーム

アームストップ /
戸当り

引手 / 把手 /
押し棒

戸車 /
ガイドローラー

排煙

点検口 /
点検口用品

裏板

アンカー

ゴム

目板 /
エッジ /
網戸骨

消防ホース口
扉のみ /
ガラリ軸他

両面テープ /
グラスウール
その他

丁番リング

品番	材質
SD-930	ポリアミド
SD-931	
SD-932	
SD-933	
SD-934	
SD-935	
SD-936	
SD-937	ステン