

CONTENTS / INDEX / 耐荷重算定式

丁番 / ヒンジ

F落し / 丸落し

打掛け / 掛金

玄関扉 / 防犯製品 / 郵便箱

クレセント

縋りハンドル

ラッチ / 受

窓アーム

アームカバー / 戸当り

引手 / 把手 / 押し棒

戸車 / ガイドローラー

排煙

点検口 / 点検口用品

裏板

アンカー

ゴム

目板 / エッジ / 網戸骨

消防ホース口 / 扉のみ / ガラリ軸他

両面テープ / グラスウール / その他

## SD-751-75 NEW

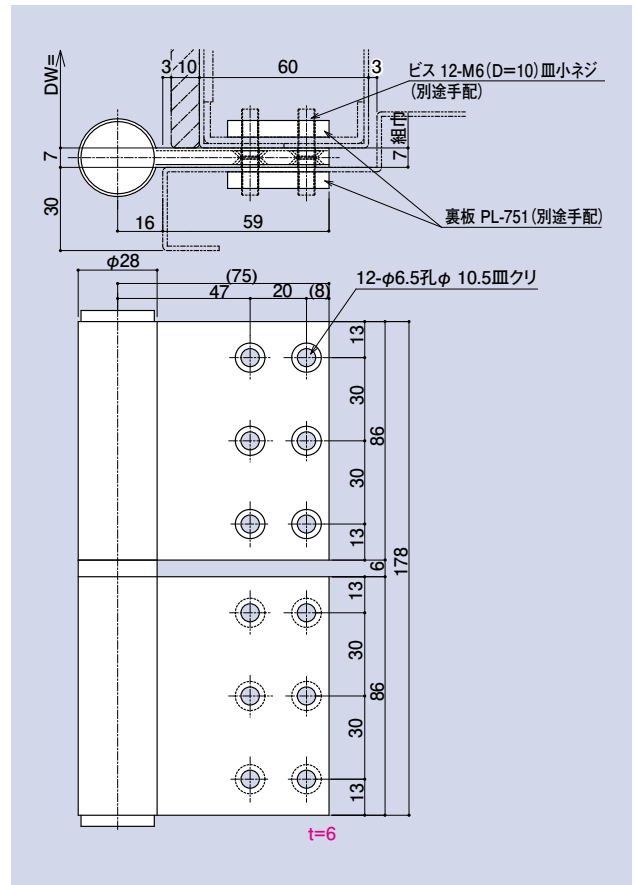


適用裏板品番  
**PL-751**

### 面付178丁番

品番	勝手	軸材質	羽根材質仕上
SD-751-75	R	SUS304 (ステン)	SUS304 ヘアライン
	L		

参考耐重量 DW=1,200×DH=2,500・134kg/3枚



## SD-751-80 NEW



適用裏板品番  
**PL-751**

### 面付178丁番

品番	勝手	軸材質	羽根材質仕上
SD-751-80	R	SUS304 (ステン)	SUS304 ヘアライン
	L		

参考耐重量 DW=1,200×DH=2,500・121kg/3枚

