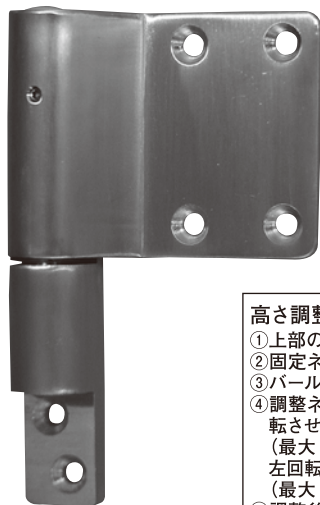


SD-SOR-E (廃番)



高さ調整方法

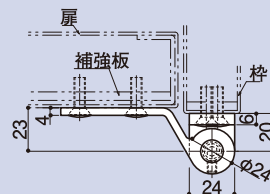
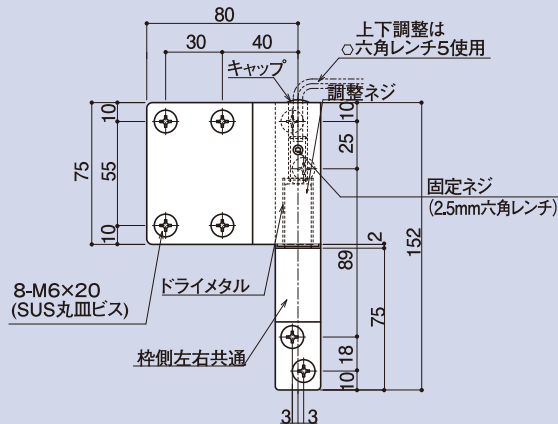
- ① 上部のキャップをはずします。
- ② 固定ネジを緩めます。
- ③ パールなどで扉を上げます。
- ④ 調整ネジを六角レンチで右回転させると扉が上がります。
(最大 5mm)
左回転させると扉下がります。
(最大 1mm)
- ⑤ 調整後固定ネジをきつく締めます。
- ⑥ 上部のキャップを取付けて、完了です。

ソリッドヒンジ

品番	勝手	軸材質	羽根材質上
SD-SOR-E	RH	SUS304 (ステン)	SUS304
	LH		ヘアライン

耐荷重目安 80kg/2枚 120kg/3枚
(扉比率 W:H=1:2の時を目安とする)

図は右勝手(RH)を示す。



丸皿ビス M6×20 8個 (セット品)

- * 高さ調整式
- * 軸受にはドライメタルを使用しており扉の開閉がスムーズです。